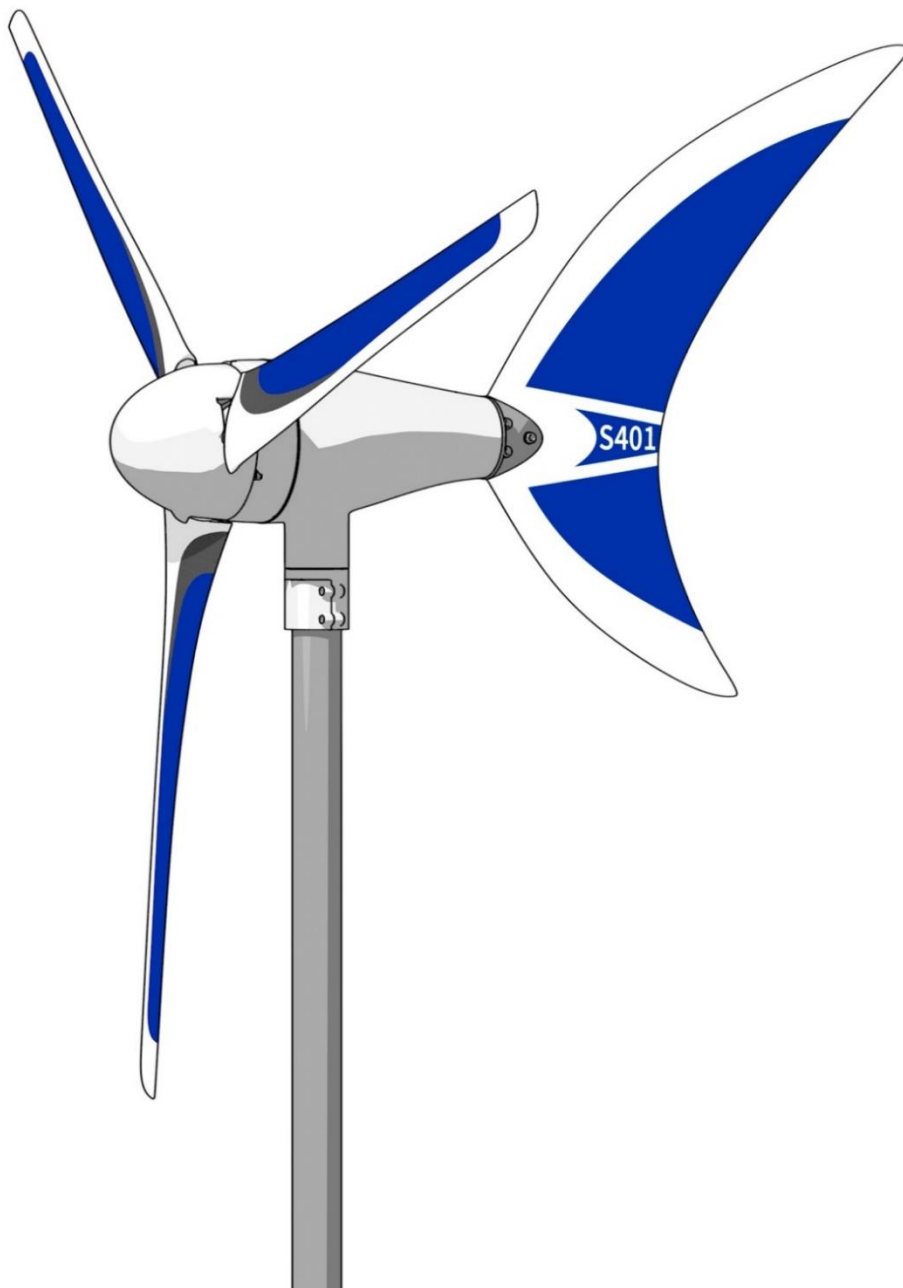




Benutzer- und Installationsanleitung

SHARKY

12V / 24V / 48V



Verehrter Kunde!

Wir gratulieren Ihnen zu dem Entschluss, den SHARKY 401 erworben zu haben. Er zeichnet sich gegenüber herkömmlichen Windgeneratoren durch hohe Sicherheit, enorme Effizienz und sehr geringe Geräuschbelastung über den ganzen Bereich aus.

Sie profitieren auch von unserer mehr als 30-jährigen Erfahrung mit verschiedenen Windgeneratoren im Einsatz auf hoher See (Silent Wind von Spreco auf Segelbooten).

Dort ist elektrischer Strom besonders wichtig und sorgt für Sicherheit und Komfort an Bord.

Beachten Sie bitte, dass dieses Benutzerhandbuch ein Teil des Produktes ist. Wir empfehlen, dieses Handbuch vor der Montage des SHARKY 401 sorgfältig zu lesen und die Anweisungen zu befolgen. Bitte bewahren Sie dieses Benutzerhandbuch gut auf.

Viel Erfolg und immer genügend Wind

wünscht Ihnen Ihr

Spreco Team

Inhaltsverzeichnis:

1. Einsatz und Anwendungsbereich.....	4
2. Sicherheitshinweise	5
2.1 Mechanische Gefahren	5
2.2 Elektrische Gefahren.....	6
2.3 Gefahren bei der Montage.....	7
3. Technische Daten	7
3.1 Windgenerator	7
3.1.1 Elektrische Daten.....	7
3.1.2 Mechanische Daten	8
3.2 Laderegler.....	8
3.2.1 Elektrische Daten.....	8
3.2.2 Mechanische Daten	9
3.4 Leistungskurve.....	9
3.5 Abmessungen	9
4. Lieferumfang.....	10
5. Funktionsbeschreibung.....	11
6. Kabeldimensionierung.....	12
7. Montage	14
8. Inbetriebnahme	18
9. Starten und Stoppen.....	20
10. Ladeindikator	20
11. Kontrollen	21
11.1 Rotorblätter	21
11.2 Schraubverbindungen.....	21
11.3 Lager, Dichtungen.....	21
11.4 Korrosionsschutz.....	22
11.5 Mastkonstruktion	22
11.6 Elektrisches System	22
12. Wartungsarbeiten.....	22
13. Fehlersuche.....	23

1. Einsatz und Anwendungsbereich

Die größte regenerative Energieausbeute erreichen Sie durch die Kombination von Windgenerator und Solarmodul, wobei Sie die gewonnene Energie in einem Batteriesystem speichern und damit das Tageslicht und die zur Verfügung stehende Windenergie ausnutzen. Unser Laderegler ist dafür ausgelegt zusätzlich max. 300Wp Solarleistung anzuschließen (Hybridladeregler).

Die Anwendungsmöglichkeiten sind vielfältig und über die Batteriespannung mit einem 230-V-Inverter für stationäre und mobile Inselanlagen geeignet.

Unser Windgenerator ist sehr effizient und aerodynamisch. Ist der Energiebedarf höher, können mehrere SHARKY S401 Windgeneratoren parallel eingesetzt werden. Durch den geringen Geräuschpegel kann der SHARKY S401 Windgenerator in Wohngebieten und auf Segelyachten installiert werden ohne die Nachbarn zu stören.

Der mitgelieferte Hybrid-Laderegler ist mit den Eingängen für Solarmodule und Windgenerator, für den SHARKY S401 ausgelegt.

Ein weiterer Vorteil des SHARKY S401 ist, dass nahezu keine Elektronik im Gehäuse verbaut ist. Damit reduzieren sich Wartungsarbeiten drastisch.

Die elektrische Energie wird über drei Leitungen nach unten zum Regler geführt.

Die handlamierten Kohlefaserblätter der neuen Generation wurden nach der Norm DIN EN-61400-2 im Windkanal erfolgreich getestet. Sie brauchen sich bei Sturm keine Sorgen um den SHARKY S401 zu machen da eine speziell entwickelte Sturmbremse eingebaut ist. Gebremst wird bei 130 Grad C° am Stator, nach der Abkühlung wird wieder zugeschaltet.

Für Wartungsarbeiten benützen Sie bitte den beigelegten Stopp Schalter.

Anwendungsbeispiele:

E – Autoladestation in Verbindung mit PV

Stationäre / mobile Inselanlagen

Messstationen On Grid / Off Grid, Notrufsysteme, Strassenbeleuchtung, Entwicklungshilfe Projekte, Wireless-Lan Access Points, Ferienhäuser mit 230V (110V) Inverter oder überall wo kein Stromanschluss vorliegt.

2. Sicherheitshinweise

Windgeneratoren sind durch die hohe Drehzahl und die erzeugte Spannung nicht ungefährlich. Daher lesen Sie bitte die folgenden Sicherheitshinweise mit größter Aufmerksamkeit:

2.1 Mechanische Gefahren

Eine große Gefahr stellt der sich drehende Rotor dar. Ab einer gewissen Windgeschwindigkeit erscheint dieser sogar transparent, so dass die Gefahr visuell nicht erkannt wird. Unsere Blätter sind mit Drei Farben beschichtet, damit sie optisch besser erkannt werden. Berühren Sie niemals den sich drehenden Rotor! Versuchen Sie niemals den sich drehenden Rotor mit der Hand anzuhalten!



Bitte Abstand halten!

Installieren Sie den Generator nur an Stellen, wo es ausgeschlossen ist, dass jemand den Windgenerator berühren könnte! Dies ist besonders auf Segelyachten zu beachten. Installieren Sie den Windgenerator mit ausreichendem Abstand zum Deck.

Die Rotorblätter sind aus handlaminierem Kohlefasermaterial hergestellt, welche selbst orkanartigen Windgeschwindigkeiten standhalten. Halten Sie sich grundsätzlich von den drehenden Rotorblättern fern um Verletzungen zu vermeiden.

Durch herumfliegende Teile oder Leinen kann es trotzdem zu einem Bruch der Rotorblätter kommen. Ist ein Rotorblatt beschädigt, ist die Anlage durch manuelles Betätigen des Stoppschalters außer Betrieb zu nehmen. Beschädigungen an einem Rotorblatt können erhebliche Unwuchten zur Folge haben, so dass der gesamte Mast, auf dem der Windgenerator angebracht ist, gefährdet sein kann. Beachten Sie dies bitte auch bei der Auswahl Ihres Aufstellungsortes, damit dieser auch wirklich sicher ist. Während der Montage müssen die drei Anschlussleitungen vom Generator getrennt und kurzgeschlossen, oder ein Flügel festgebunden sein.

Der Mast und die Befestigung des Mastes müssen so beschaffen sein, dass dieser den entstehenden Windkräften und schwankenden Belastungen standhält. Weiterhin sollte die Mastbefestigung und Verstagung so angebracht sein, dass

eventuell entstehende Vibrationen nicht verstärkt werden. Das Hinzuziehen einer Fachkraft ist zu empfehlen.

2.2 Elektrische Gefahren

Schließen Sie alle Komponenten nur dann an, wenn Sie entsprechende Kenntnisse dafür haben. Stellen Sie alle elektrische Verbindungen her bevor der Windgenerator das erste Mal dreht. Diese Spannungen/Ströme können bei Missachtung der Sicherheit Verbrennungen oder Feuer hervorrufen.

Vorsicht bei Herzschrittmacher, etc.! Berühren Sie niemals abisolierte Kabelenden. Die Stromstärke beim Laden von Batterien kann mehr als 50 A Gleichstrom (DC) erreichen. Alle Leitungen, elektrische Komponenten und Verbindungsstellen müssen mit min. 60 A bei 12 V belastbar sein. Zur Absicherung muss in die Zuleitung (+) zur Batterie, möglichst nahe bei der Batterie eine 60-A-Sicherung bei 12 V (30-A bei 24 V) eingebaut werden.



Warnung: Leitungen mit nicht ausreichend dimensioniertem Querschnitt können sich so stark erhitzen, dass ein Brand entstehen kann.

Kabel sind geschützt zu verlegen, so dass eine mechanische Beschädigung der Kabel ausgeschlossen ist. Ein aufgescheuertes Kabel birgt Gefahren für die Sicherheit.



Warnung: Bei Anschluss der Batterien können Funken entstehen.

Vermeiden Sie unbedingt einen Kurzschluss der Batterien. Achten Sie immer auf ausreichende Belüftung!

Es ist sicherzustellen, dass die Elektroinstallation nur von Personen mit Fachkenntnissen durchgeführt wird.

Vor einem Sturm sollte der SHARKY S401 mit dem im Laderegler eingebauten Stoppschalter gebremst werden. Bei einem drohenden Orkan ist es sinnvoll, wenn ein Rotorblatt am Mast festgebunden wird. Dies ist vor allem bei Betrieb des SHARKY S401 auf einer Segelyacht zu empfehlen.

2.3 Gefahren bei der Montage

Verwenden Sie nur Mastkonstruktionen, die den auftretenden Belastungen durch den Windgenerator und dessen Winddruck sowie Bewegungen des Schiffes (Kräfte können sich addieren) bei jeder Windgeschwindigkeit standhalten.

Die Arbeiten am Mast sollten möglichst an einem windstillen Tag durchgeführt werden. Es sollten sich keine Personen im Gefahrenbereich des Generatormastes aufhalten.



Während sämtlicher Arbeiten an der Anlage muss die Batterie vom System elektrisch getrennt sein. Das Loslaufen des Rotors während der Arbeiten muss durch Festbinden eines Rotorblattes verhindert werden, sonst kann der Laderegler zerstört werden. Die elektrische Installation muss vollständig abgeschlossen sein.

3. Technische Daten

3.1 Windgenerator

3.1.1 Elektrische Daten

Generatortyp	Permanentmagnetgenerator, 3-phasig, AC
Nennspannung	12 V DC / 24 V DC / 48V DC mit Boost Laderegler
Nennleistung	450 Watt 500 Watt 550 Watt
Nennwindgeschwindigkeit	Ca. 13,5 m/s
Anlauf-Windgeschwindigkeit	Ca. 2,2 m/s
Ladebeginn	Ca. 300 Upm

3.1.2 Mechanische Daten

Sicherheitstest im Windkanal	122 km/h
Rotordurchmesser	1,15 m
Blattanzahl	3
Blattgewicht	150g / Blatt
Rotorblatt Material	Kohlefaser Cfk handlaminiert
Drehzahlbereich	300 - 1450 Upm
Gewicht	Ca. 7 kg (Generator)
Farbe	weiß, pulverbeschichtet - Zweischichtaufbau
Garantie	24 Monate

3.2 Laderegler

Ladekriterien werden über den mitgelieferten externen Hybridladeregler mit Boostfunktion eingestellt.

Die Ladeschlussspannung ist einstellbar für Bleisäure, Gel, AGM, und Lithium Batterien. Bitte die Anweisungen des Batterie Herstellers beachten!

Bremsvorgang: elektronisch je nach Individueller Parameter Einstellung, manuell mit dem eingebauten Stoppschalter oder mit dem verlängerten externen Schalter.

3.2.1 Elektrische Daten

Systemspannung	12V	24V	48V
Max. Eingangleistung Windgenerator	450 W	500W	550W
Max. Eingangstrom Windgenerator	32 A	25A	12,5A
Max. Eingangsleistung Solar	300 Wp bei 12 V		

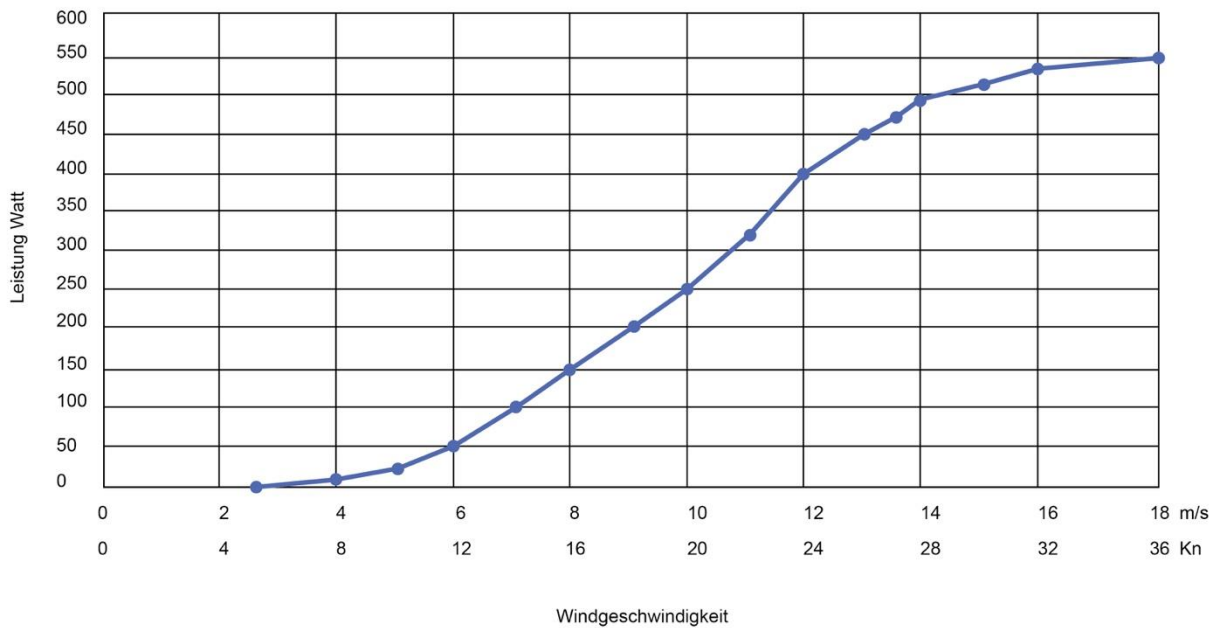
Max. Eingangsstrom Solar	20 A	10 A	5 A
Max. Leerlaufspannung Eingang Solar	18 V DC	36 V DC	72 V DC
Multifunktionsanzeige + LED	W, V, A, kWh, Ah,		

3.2.2 Mechanische Daten

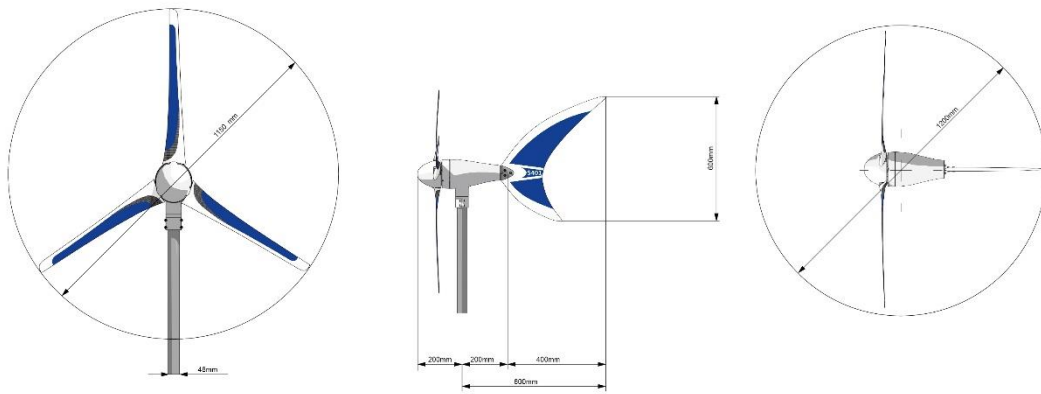
Gewicht	2.8 kg (Regler)
Packmaße	220 x 150 x 82 mm
Garantie	24 Monate

3.4 Leistungskurve

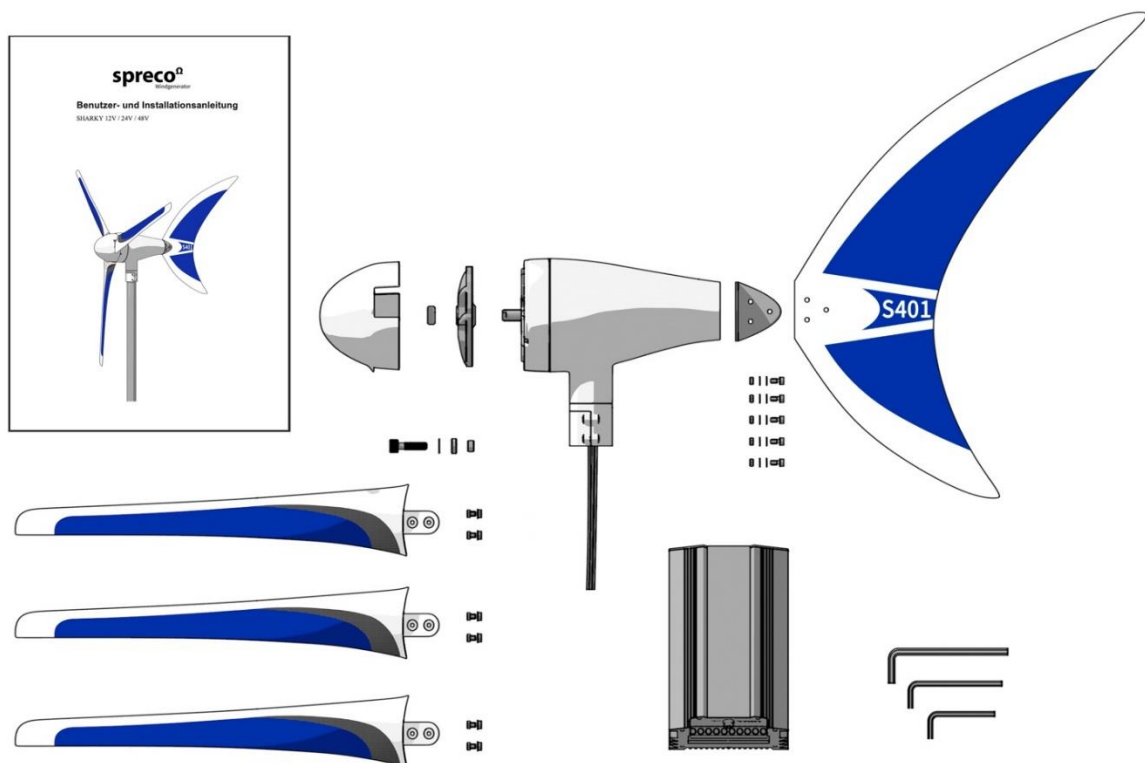
SHARKY S401 12V Leistungskurve



3.5 Abmessungen



4. Lieferumfang



Generator, Pulverbeichtet	1
---------------------------	---

Finne, Karbon Cfk	1
Flügelaufnahme Platte	1
Nase, ABS	1
Rotorblatt, Karbon Cfk	3
Laderegler Boost	1
Quick guide	1
Schraubensatz Rotorblätter	1
Schraubensatz Finne	1
Imbusschlüssel 4mm	1
Imbusschlüssel 5mm	1
Imbusschlüssel 8mm	1

Alle Angaben sind verlässlich. Der Hersteller übernimmt jedoch keinerlei Verantwortung auf Ungenauigkeiten oder Vollkommenheit. Der Nutzer dieser Information, sowie des Produktes trägt die volle Verantwortung und das Risiko.

Alle Spezifikationen sind ohne Ankündigung veränderbar.

5. Funktionsbeschreibung

Alle Windgeneratoren nutzen die im Wind enthaltene kinetische Energie. Durch die Rotorblätter wird diese Energie zum Teil (theoretisch 58%) in eine Drehbewegung umgesetzt und im Generator wird diese dann in einen 3-Phasen Wechselstrom umgewandelt. Die Leistung der im Wind befindlichen Energie nimmt dabei mit der Windgeschwindigkeit proportional zur 3. Potenz zu. Das heißt, eine Verdoppelung der Windgeschwindigkeit führt zu einer Verachtfachung der Leistung. Dies ist besonders bei Sturm zu bedenken.

Unsere Rotorblätter werden aus High-Tensile Kohlefasermatten im Handlaminierverfahren mit Epoxidharz hergestellt. Dieser Werkstoff bietet höchste Festigkeit bei geringstem Gewicht. Dadurch sind die neu entwickelten Blätter extrem leicht und im Betrieb nicht durch Luftkräfte zerstörbar.

Für den Normalbetrieb haben wir bei unseren Reglern noch eine zusätzliche Sicherheit durch eine elektronische und manuelle Bremse eingebaut.

Weiter befindet sich im Gehäuse des Generators eine patentierte Starkwindbremse. Bei grosser Stromentnahme kann sich der Stator stark erhitzen und es besteht die Gefahr eines Brandes. Über einen Bimetall Schalter wird dann die Bremse aktiviert und nach der Abkühlung wird die Bremse wieder freigeschaltet.

6. Kabeldimensionierung

Systemspannung 12 Volt:

Abstand vom Windgenerator zum Laderegler in m	0 - 9	10 – 19	20 – 29	30 – 44	45 – 69	70 – 110
Kabelquerschnitt in mm ²	6	10	16	25	35	50
AWG	10	8	6	4	2	1
Abstand vom Laderegler zur Batterie in m	0 - 9	10 – 19	20 – 29	30 – 44	45 – 69	70 – 110
Kabelquerschnitt in mm ²	10	16	25	35	---	---
AWG	8	6	4	2	---	---

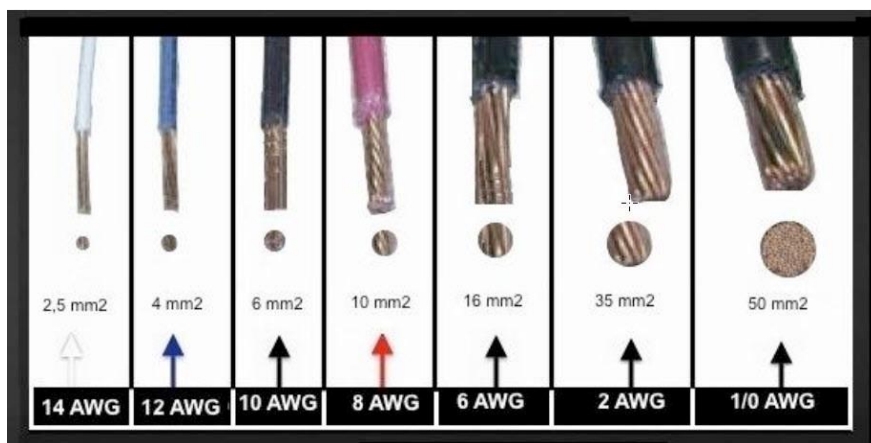
Systemspannung 24 Volt:

Abstand vom Windgenerator zum Laderegler in m	0 - 10	11 – 19	20 – 29	30 – 44	45 – 69	70 – 110
Kabelquerschnitt in mm ²	2.5	4	6	10	16	25
AWG	14	12	10	8	6	4

Abstand vom Laderegler zur Batterie in m	0 - 9	10 - 19	20 - 29	30 - 44	45 - 69	70 - 110
Kabelquerschnitt in mm ²	10	16	25	35	---	---
AWG	8	6	4	2	---	---

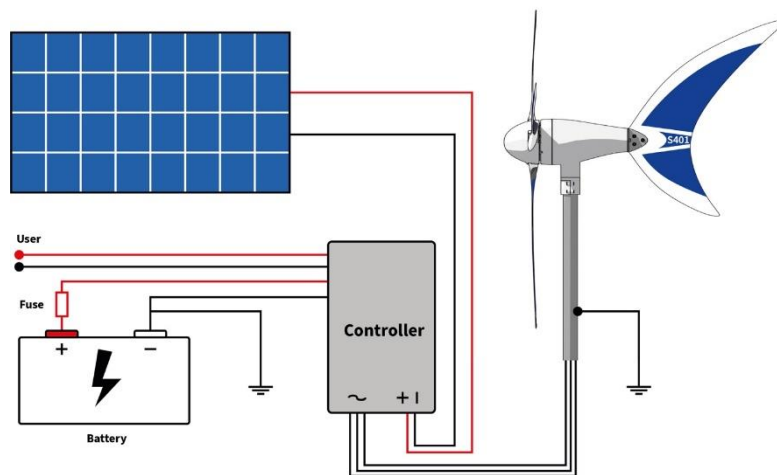
Systemspannung 48 Volt:

Abstand vom Windgenerator zum Laderegler / Inverter in m	0 - 29	30 - 79	80 - 99	100 - 150
Kabelquerschnitt in mm ²	2.5	4	6	10
AWG	14	12	10	8
Abstand vom Laderegler/ Inverter zur Batterie in m	0 - 29	30 - 69	70 - 99	100 - 150
Kabelquerschnitt in mm ²	4	6	10	16
AWG	12	10	8	6



7. Montage

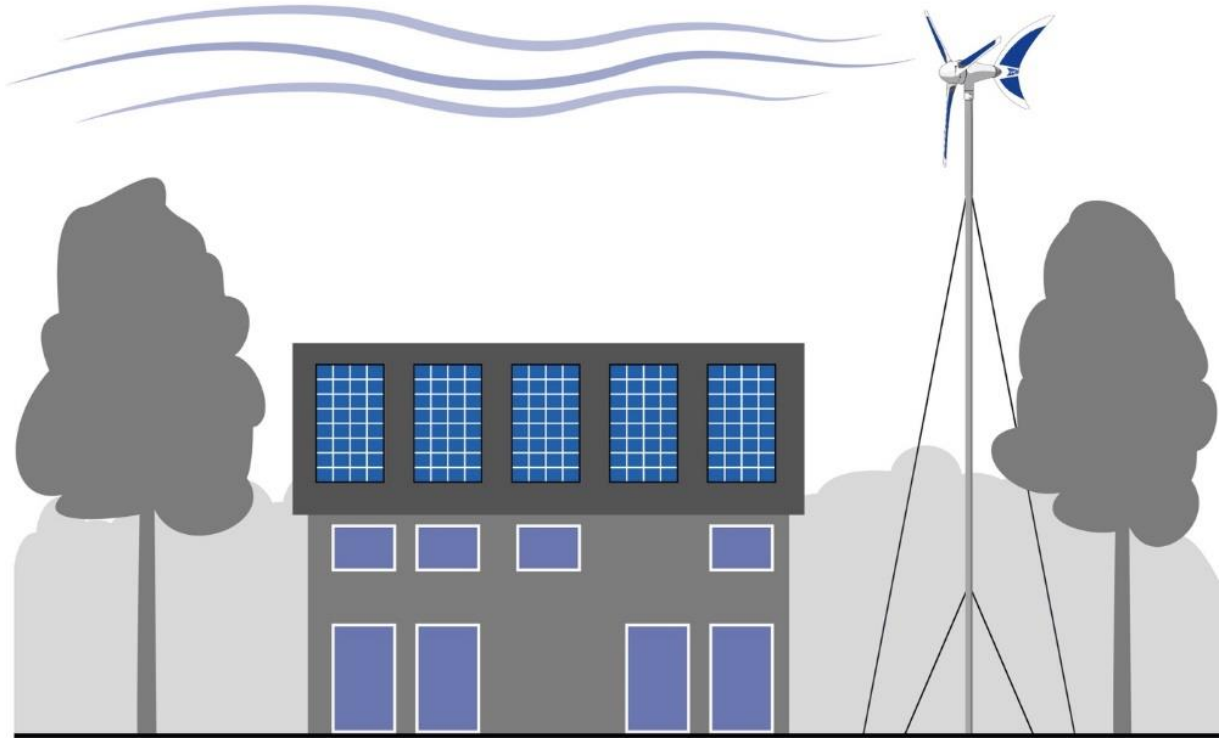
Bevor Sie den Windgenerator montieren, sollten Sie den passenden Aufstellungsort finden. Dies ist oft die schwierigste Aufgabe. Ideal wäre es, wenn die Rotorblätter immer gleichmäßig angeströmt würden. Das setzt voraus, dass der Windgenerator genügend hoch und frei von Hindernissen montiert wird.



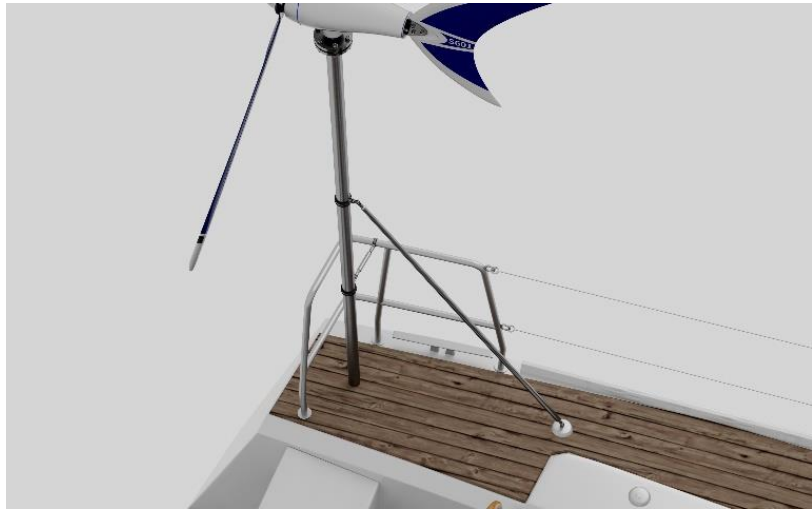
Beispiel Elektrische Installation

Stationäre Montage: Die erforderliche Montagehöhe hängt davon ab, wie stark die umliegenden Gegenstände den Wind aus der Hauptrichtung ablenken. Dazu können Sie zunächst einen einfachen Versuch durchführen, indem Sie an einer mindestens 4 m langen Stange, am oberen Ende ein ungefähr drei Meter langes und vier Zentimeter breites Plastikband befestigen (im Baumarkt erhältlich) und zusätzlich noch ein zweites Band zwei Meter tiefer anbringen.

Wenn das obere Band lotrecht ausweht, oder bis 30 Grad sich hin und her bewegt, haben Sie einen geeigneten Standort gefunden. Sollte sich das Band mehr bewegen, oder sich sogar um den Mast wickeln, ist der Ort ungeeignet. Dieser Versuch ist nur eine grobe Aussage und sollte nur bei mittlerem Wind durchgeführt werden. Wir empfehlen, mehrere Versuche zu machen, um ein besseres Gefühl dafür zu bekommen. Sie brauchen diesen Versuch nicht zu machen, wenn der Windgenerator völlig frei steht.



Mobile Montage auf einer Segelyacht: Die Montagehöhe muss so gewählt werden, dass kein Crewmitglied durch den Rotor gefährdet wird. Die mechanische Verankerung des Fußpunktes des Generatormastes muss den auftretenden mechanischen Belastungen, besonders bei Seegang, standhalten können. Wir empfehlen eine zusätzliche Verstägung zur Reling oder zum Deck des Schiffes. Um dabei eine Schwingneigung des Mastes zu vermeiden, ist zu empfehlen, die Verstägung ungefähr 25cm unterhalb des Flügels am Mast anzubringen.

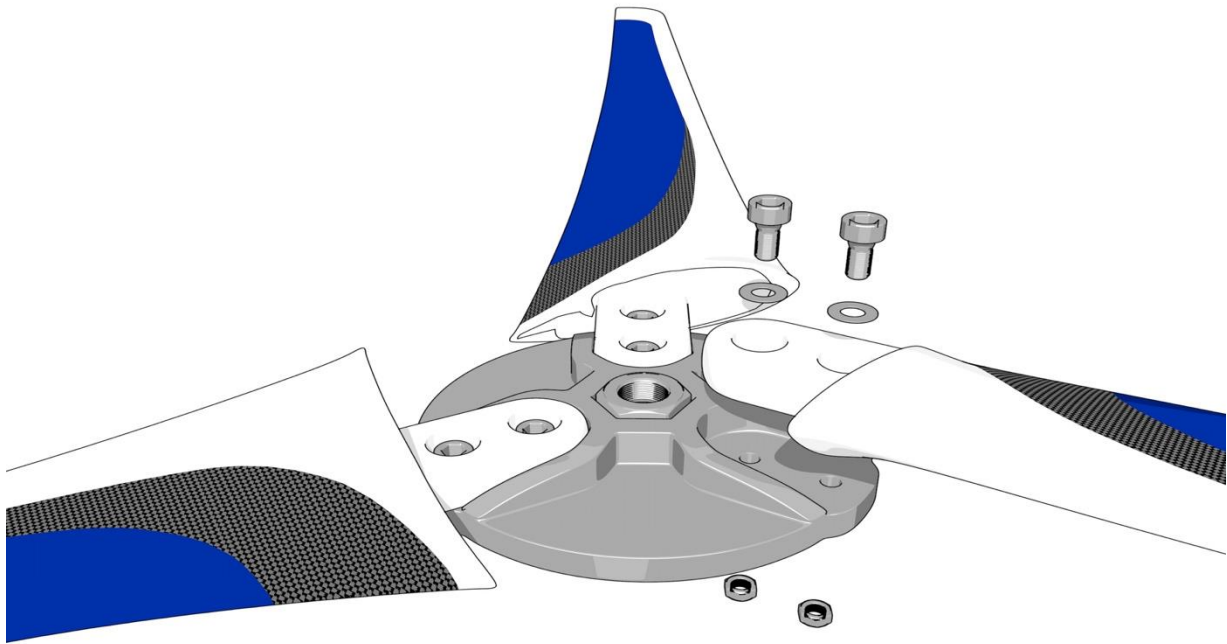


Anmerkung: Bitte bedenken Sie, dass der SHARKY S401 niemals seine volle Leistung bringen kann, wenn er nicht in der Hauptwindrichtung steht oder abgelenkt wird. Daher ist es wichtig einen geeigneten Standort zu suchen, der frei ist von Hindernissen in der Hauptwindrichtung!

Haben Sie den richtigen Standort gefunden, muss der passende Mast, mit Zubehör, ausgesucht werden.

Der Mastaußendurchmesser soll 48 mm und aus rostfreiem Stahl, mit einer Wanddicke von mindestens 2,5 mm sein. Bitte denken Sie auch an mögliche Wartungsarbeiten. Eine Erdung des Mastes wird ebenfalls empfohlen. Bei Segelyachten ist dafür der geerdete Segelmast geeignet.

Ist der Mast am richtigen Standort montiert, kann die relativ einfache Montage des SHARKY S401 beginnen. Dazu montieren Sie zuerst die drei Kohlefaserblätter mit dem jeweiligen Schraubenset an der Blattaufnahmeplatte. Hinweis – Die schrauben müssen gut angezogen sein (das Anzugsmoment beträgt 7 – 8 Nm.) Bitte sehen Sie dazu unsere Videos im Downloadbereich.

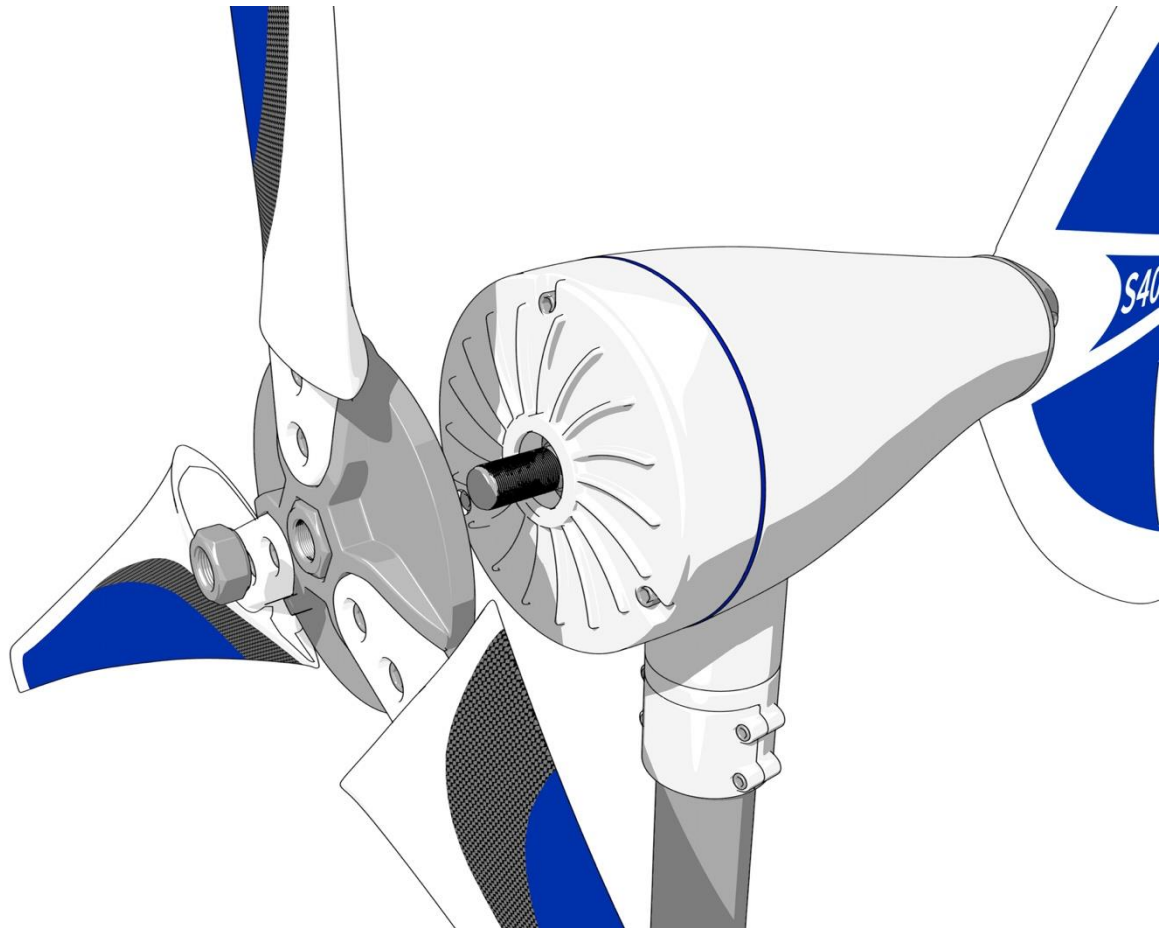


Die Blätter sind durch die Form und die Formgebung der Nabenscheibe durch die spezielle Art der Herstellung gewuchtet (Konische Aufnahme).

Ein falsches Anzugsmoment stellt ein erhebliches Sicherheitsrisiko dar. Kontrollieren Sie die Rotorblätter regelmäßig auf festen Sitz, optisch und mechanisch!

Sollte es vorkommen, dass ein Blatt durch Fremdeinwirkung beschädigt wird, kann ein Einzelblatt durch Mitteilung des exakten Blattgewichtes bestellt werden.

Nach der Blattmontage wird das Blatt-Set auf die Generatorachse gesteckt und mit der beiliegenden Mutter und dem beiliegenden Imbusschlüssel festgeschraubt. Anschließend stecken Sie von vorne die Nase (Blattabdeckung) darauf, bis sie ganz eingerastet ist (Siehe Montage Video).



Achtung: Während dieser Arbeiten am Rotor muss sichergestellt sein, dass der Rotor nicht anlaufen kann. Das 3-adrige Kabel muss kurzgeschlossen sein. Andernfalls kann der Rotor loslaufen und Sie können sich verletzen.

Falls Sie den SHARKY S401 vom Mast demontieren um die Rotorblätter zu ersetzen müssen Sie sicherstellen, dass die Flügel sich nicht in Bewegung setzen bevor Sie die Arbeiten abgeschlossen haben (3 AC-Kabel Kurzschliessen).

8. Inbetriebnahme

Vor der Inbetriebnahme Ihres SHARKY S401 kontrollieren Sie bitte die korrekte Montage und Installation anhand der folgenden Checkliste:

O.K.	Kontrolle
	<p>Mastkonstruktion (nicht im Lieferumfang enthalten);</p> <p>nach beigelegter Anleitung kontrollieren, insbesondere alle Schraubverbindungen, Abspannungen, vertikale Ausrichtung.</p> <p>Erdung und Blitzschutz nach örtlichen Bestimmungen angeschlossen?</p>
	<p>Elektrische Installation:</p> <p>Batterie auf Zustand kontrollieren und polrichtig an Laderegler anschließen</p>
	<p>Laderegler:</p> <p>Laderegler sicher am Montageort befestigt? (Kühlen Ort wählen)</p> <p>Batterie polrichtig anschließen, sonst wird der Regler zerstört Achtung: Batterie immer zuerst am Laderegler anschließen!</p> <p>Sind alle Schraubklemmen fest angezogen?</p> <p>Steht externer Stoppschalter auf ON?</p> <p>VORSICHT: Am Stoppschalter Buchse darf keine Spannung angelegt werden!! Regler wird dadurch zerstört. Nur den beigelegten Kabelbaum mit Buchse dort anschliessen. (siehe Montagevideo im Download)</p>
	<p>Sicherungsautomat:</p> <p>Sicherungsautomat, mindestens 60 Amp., zwischen Batterie und Laderegler angeschlossen?</p>
	<p>Leitungen:</p> <p>Sind alle Kabel/Leitungen laut Anschlussplan angeschlossen?</p> <p>Ist die Polarität der Leitungen an allen Anschlussstellen kontrolliert?</p> <p>Ist die Dreipolige Leitung vom Generator zum Laderegler angeschlossen?</p> <p>Sind die Kabel korrekt gecrimpt?</p>

	<p>Mastaufnahme:</p> <p>Ist der Dämpfungsgummi am Flansch richtig verschraubt und auf festen Sitz geprüft?</p>
	<p>Rotorblätter:</p> <p>Ist die Montage gemäß Anleitung ausgeführt?</p>
	<p>Flügel-Nabenscheibe:</p> <p>Ist die Nabenscheibe an der Generatorwelle montiert?</p> <p>Ist die zentrale Befestigungsschraube mit 30 Nm angezogen?</p>

Bei Nichtverwendung unseres Ladereglers:

Anschluss am Dreiphasen Gleichrichter (optional erhältlich bei uns im Shop) entnehmen Sie der Packungsbeilage. Damit können Sie die gewonnene Energie des Windgenerators nachgeschalteten Anlagen bereitstellen. z.B. Invertereingang, Energiemanagementsystemen, Inselanlagen.

JETZT KÖNNEN SIE LOSLEGEN!

9. Starten und Stoppen

Den externen Stoppschalter auf "ON" stellen. Bei polrichtigen Anschluss der Plus-/Minusleitung an der Batterie sollte nun, wenn genügend Wind zur Verfügung steht, der Windgenerator laufen. Sie können dies am LCD-Display des Ladereglers ablesen. (Flügelsymbol dreht sich). Kleiner Stopp Schalter sollte vom Kunden bereitgestellt oder bei uns im Shop optional Bestellt werden.

10. Ladeindikator

Die Lademenge wird Ihnen am Display des Ladereglers angezeigt.

11. Kontrollen

Ihr SHARKY S401 wurde konstruiert für einen jahrelangen Betrieb, ohne jegliche Wartung. Einfache und regelmäßige Kontrollen gehören jedoch immer dazu, um die notwendige Betriebssicherheit zu gewährleisten.



Ihre Sicherheit ist uns sehr wichtig!

Bevor Sie mit der Kontrolle beginnen, stellen Sie sicher, dass während sämtlicher Arbeiten an der Anlage, zuerst der Rotor zum Stillstand gebracht wird und die Batterie vom System abgeklemmt ist.

Folgende Kontrollen sollten regelmäßig alle 12 Monate durchgeführt werden:

11.1 Rotorblätter

Kontrollieren Sie die Rotorblätter auf mögliche Beschädigung, wie gebrochene Kanten, Oberflächenschäden, Risse. Sollten Sie Beschädigungen feststellen, darf der Generator nicht weiter betrieben werden. Kontrollieren Sie die Verschraubung schon nach einem Tag Betriebszeit und dann nach einem Monat. Danach können Sie auf längere Intervalle übergehen.

11.2 Schraubverbindungen

Kontrollieren Sie alle von außen zugänglichen Schraubverbindungen auf festen Sitz, bzw. auf ein korrektes Anzugsmoment. Besonders sind die Rotorblattschrauben, die zentrale Nabemutter und die Mastbefestigung zu prüfen.

11.3 Lager, Dichtungen

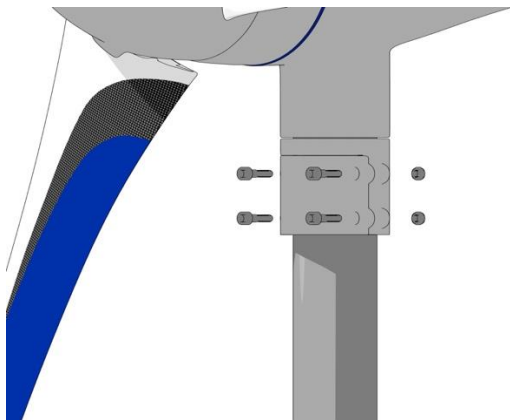
Die Lager der Generatorwelle und das Lager für die Windnachführung sind als dauergeschmierte Kugellager ausgeführt. Bitte prüfen Sie diese Lager hinsichtlich Leichtgängigkeit, Lagerspiel und Dichtheit. Defekte Lager bitte tauschen, oder von einer Servicestelle auswechseln lassen. Der Sharky Rotor ist beidseitig gelagert und hat daher eine längere Lebensdauer und ist deshalb lauffruhiger.

11.4 Korrosionsschutz

Alle Gehäuseteile bestehen aus einer seewasserfesten Aluminiumlegierung und sind zusätzlich mit einer Pulverbeschichtung behandelt (2 Schichtaufbau). Bei einer Beschädigung dieser Schicht besteht die Gefahr von Korrosion. Bitte mit geeignetem Lack ausbessern.

11.5 Mastkonstruktion

Der Mast soll eine Durchmesser von 48mm und Wanddicke von mindestens 2,5mm haben.



11.6 Elektrisches System

Bitte bringen Sie zuerst den Windgenerator zum Stillstand, damit alle Leitungen spannungsfrei sind.

Kontrollieren Sie alle Verbindungsstellen auf festen Sitz und Korrosion. Eventuell aufgetretene Korrosion beseitigen und mit Kontaktspray behandeln. Besonders beachten sollten Sie die Batterieanschlüsse. Diese sind zu säubern und mit Polfett zu behandeln. Die Batterie ist nach Anweisung des Herstellers zu prüfen und instanzzusetzen. Bei mehreren Batterien sollten Sie auch auf unterschiedliche Kapazität prüfen (Selbstentladung). Nur gleich große (Ah) und gleich alte Batterien parallel verschalten!

12. Wartungsarbeiten

Wartungsarbeiten entfallen beim SHARKY S401.

Der SHARKY S401 wurde für einen jahrelangen, störungsfreien Betrieb ausgelegt. Dieses Ziel war uns sehr wichtig.

13. Fehlersuche

Ein aufgetretenes Problem sollten Sie mit nachfolgender Checkliste selbst beheben können:

Windgenerator läuft nicht an:

Mögliche Ursache	Test	Behebung
Stoppschalter steht auf "STOP"		auf "RUN" stellen
Generatorwelle schwergängig	von Hand drehen	Verbindungsleitung Generator zu Laderegler beschädigt, Kurzschluss der AC-Kabel, Generatorkurzschluss, Kundendienst

Windgenerator gibt keine Leistung ab:

Mögliche Ursache	Test	Behebung
Zu wenig Wind	Windgeschwindigkeit am Rotor messen. (Windgeschwindigkeit am top des Hauptmastes ist höher)	Auf mehr Wind warten, Ladebeginn abhängig vom Ladezustand der Batterie, Ladereglereinstellung prüfen
Elektrische Verbindung unterbrochen	Durchgang der Leitung und Geräte prüfen	Defekte Leitungen oder Geräte ersetzen

Sicherung unterbrochen	Durchgang der Sicherung prüfen	Sicherung ersetzen, oder bei Sicherungsautomat auf Abkühlung warten
Eingebauter Stromabnehmer (Schleifringeinheit) hat keinen Kontakt	Kohlebürsten und Federn im Gehäuse prüfen	Kohlebürsten ersetzen, Federn gangbar machen

Batterie wird nicht vollgeladen:

Mögliche Ursache	Test	Behebung
Batterie alt, defekt	Batteriespannung und Kapazität mit Batterieprüfgerät (Baumarkt erhältlich) prüfen. Säuretest	Batterie ersetzen, destilliertes Wasser nachfüllen (nicht bei Gel oder AGM-Batterie)
Sicherung defekt	Durchgang prüfen	defekte Sicherung ersetzen und Grund für Defekt finden
Laderegler falsch angeschlossen	laut Plan kontrollieren	richtig anschließen
Laderegler, Stoppschalter steht auf "STOP"	Stoppschalter auf "ON" stellen	Hinweise in Bedienungsanleitung beachten
Generator defekt, Leitungen Kurzschluss	AC-Spannung am Eingang des Ladereglers prüfen	Alle drei Leitungen nach Abklemmen vom Laderegler auf Kurzschluss - unterbrechung prüfen
Laderegler defekt, Batterie verpolt	Einstellungen laut Anweisung prüfen	Reparatur, Kundendienst, Ersatz

14. Gewährleistung

Die Firma Bach Energiesysteme gewährleistet, dass alle von Ihr verkauften Geräte innerhalb der Gewährleistungsfrist, ab dem Zeitpunkt des Erwerbs, keine Material- und Verarbeitungsfehler aufweisen.

Folgende Gewährleistungsfristen gelten:

SHARKY 401 24 Monate

Laderegler BOOST 24 Monate

Sollten sich während dieses Zeitraumes Mängel am Gerät zeigen, die auf Material- bzw. Verarbeitungsfehlern zurückzuführen sind, wird die Bach Energiesysteme gemäß den nachstehenden Bedingungen, ohne Berechnung der Arbeits- und Materialkosten, das Gerät reparieren oder das Gerät selbst bzw. schadhafte Teile austauschen.

Garantieleistungen werden nur erbracht, wenn der Garantieschein, im Anhang dieser Installationsanleitung, vollständig ausgefüllt ist und die Originalrechnung des Händlers vorgelegt wird.

Die Gewährleistung deckt nicht ab: Regelmäßige Inspektionen, Wartungen, bzw. Reparatur oder Austausch von Teilen bedingt durch normalen Verschleiß.

Transport-, Frachtkosten und Frachtrisiken, die unmittelbar oder mittelbar mit dieser Gerätegarantie zusammenhängen.

Reisespesen nach und von der Reparaturstelle, Fehlerbehebung, Diagnostik und Reparaturarbeiten.

Schäden, die durch Missbrauch und Fehlgebrauch des Gerätes aufgetreten sind, insbesondere bei Installation auf einem nicht geeigneten Mast. Im Schadensfall ist vom Käufer der Nachweis zu führen, dass die Installation auf einem geeigneten Mast ausgeführt wurde.

Schäden durch höhere Gewalt oder andere von der Bach Energiesysteme nicht zu verantwortende Ursachen, insbesondere Blitzschlag, Überflutung, Schneelast, Feuer, Orkan, etc.

Sofern der Liefergegenstand im Rahmen der Gewährleistung abgebaut und nach Reparatur oder Ersatz wieder aufgebaut werden muss, werden Ab- und Wiederaufbaukosten von der Bach Energiesysteme nicht übernommen. Ob Reparatur oder Neulieferung angebracht oder notwendig ist, entscheidet allein die Firma Bach Energiesysteme. Sind weder Reparatur noch Neulieferung möglich, ist der Auftraggeber lediglich zum Rücktritt berechtigt.

Soweit zwingendes Recht nichts anderes vorsieht, beschränken sich die Ansprüche des Käufers gegen die Firma Bach Energiesysteme auf diese

Gewährleistungsbestimmungen, und weder Bach Energiesysteme noch die Vertreiber der Produkte übernehmen darüber hinaus die Haftung für unmittelbare oder mittelbare Schäden.

Ansonsten gelten die „Allgemeinen Lieferbedingungen für Erzeugnisse und Leistungen der Elektroindustrie“ in Deutschland.

Name	
Adresse	
Kaufdatum	
SHARKY S401 Serien Nr.	
Laderegler Boost Serien Nr.	
Händler	
Händleradresse	

SPRECO Windgenerator

Bach Energiesysteme

Brand 74

D-91729 Haundorf

Telefon: +49 (0)4193/8709925

Telefon: +49 (0)9837/9769838

Mail: support@sprecowindgenerator.com

Web: www.sprecowindgenerator.com